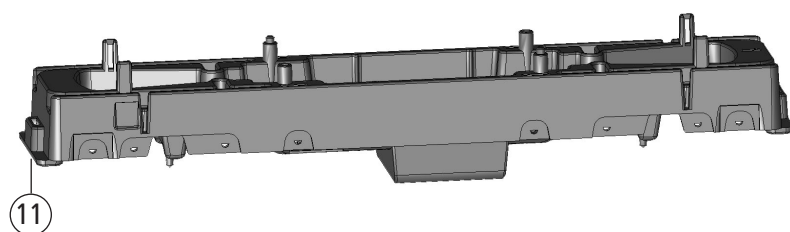
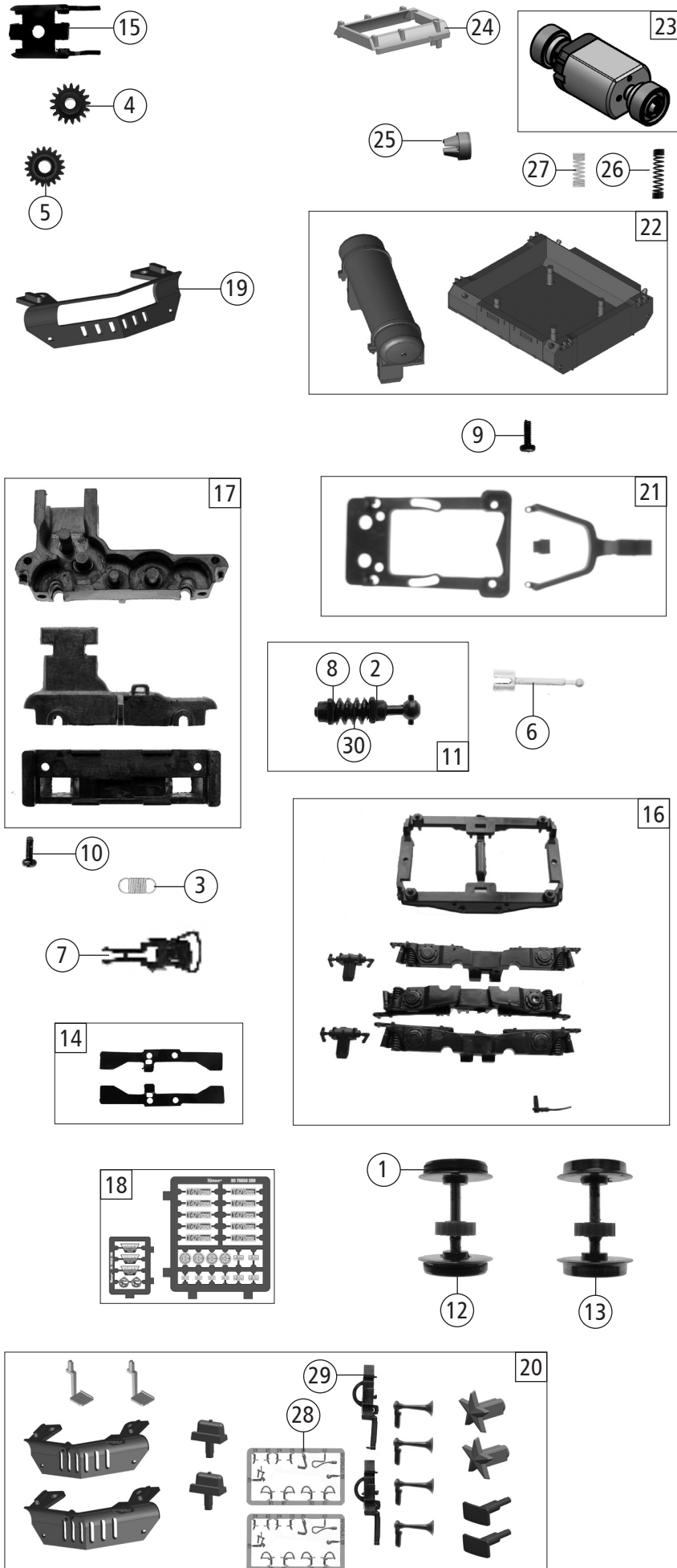


Pos. Nr. Pos.no.	Beschreibung Description	Art.-Nr. Art.no.	Preisgruppe Price bracket
70920	CSD T478	=	
70921		=	🔊
1	Gehäuse kpl. Betr.Nr. T478.1209 Body ass. Loco no. T478.1209	146915	35
2	Stern CSD Star	136844	4
3	Austritt + Horn Step + horn	146923	5
4	GF - Schraube M1,6x4 mm GF - Screw M1,6x4 mm	114850	3
5	Platine kpl. mit LED-Platinen Printed circuit with LED circuit	146912	20
6	Brückenstecker Jumper	129630	10
7	Inneneinrichtung Engine interior	146919	6
8	TS - Lichtabdeckung Part ste - light cover	138051	3
9	Scheibenwischersatz Wiper set	132466	6
10	Leiter Ladder	146909	4
11	Grundrahmen lackiert Base frame coated	146902	17
12	Puffer rechteckig Buffer rectangular	146922	3
13	TS - Führerstand Drivers cab set	132451	8
14	Puffer Buffer	146917	3
15	TS - Gehäuse Part set - body	146916	9
16	TS - Fenster 4-teilig Window set 4-parts	134824	11
17	Lichtleiter + Lichtnagel Light transm.baar set	132456	5
18	TS - Führerstand 1 Drivers cab set 1	138054	10
19	Griffstangensatz Handrailset	146918	10
20	TS - Fahrgestell Part set frame	146913	5
<b>Sound</b>			
21	Lautsprecher loud speaker	129524	13
22	Sounddecoder Sounddecoder	129000	39
23	Lautsprecherhalter Loud speaker holder	132465	4
24	Platine kpl. mit LED-Platinen Printed circuit with LED circuit	146924	20



Änderungen in Konstruktion und Ausführung vorbehalten  
We reserve the right to change the construction and specification



Pos. Nr. Pos.no.	Beschreibung Description	Art.-Nr. Art.no.	Preisgruppe Price bracket
70920	CSD T478	=	
70921		=	🔊
1	Hafringsatz 10Stk. 10,3-12,8 Set with traction tires 10pieces	40069	--
2	Scheibe Washer	86108	3
3	Zugfeder Pull-spring	86208	3
4	Schneckenzahnrad Worm gear	86490	5
5	Zahnrad Z=19/0,4G Gear Z=19/0,4G	86493	3
6	Kardanwelle Cardan shaft	107011	4
7	Standardkupplung Standard coupling	89246	6
8	Lager für Schneckenachse Bearing for worm axle	89749	6
9	GF - Schraube M1,6x4 GF - Screw M1,6x4	114850	3
10	GF - Schraube M1,6x8 mm GF - Screw M1,6x8 mm	115037	3
11	Schneckensatz kpl. Worm gear ass.	138217	13
12	Radsatz m. 2Hafringe m. Zahnrad Wheelset w. 2traction tyres w. gear	146907	11
13	Radsatz m. Zahnrad o. Hafring Wheelset w. gear without traction tyre	146906	11
14	Radkontaktsatz Wheel contact set	127134	7
15	Schneckendeckel Worm cover	127135	6
16	TS - Drehgestellblenden Part set bogie	146903	12
17	TS - Getriebe 3-teilig Part set gear 3-parts	146905	12
18	Tafelsatz Set of panels	146921	14
19	Frontschürze Front skirt for running	146910	6
20	Zurüstbeutel Bag with accessories	146920	13
21	TS - Deichsel Part set drawbar	146911	6
22	TS - Tank + Druckluftbehälter Part set Tank + compressed air reservoir	146914	9
23	Motor Motor	145556	25
24?	Motordistanzplatte Motor spacer plate	146908	3
25	Kardanschale Cardan bearing	87129	4
26	Motorkontaktfeder lang Motor contact spring long	145560	4
27	Motorkontaktfeder kurz Motor contact spring short	145561	4
28	TS - Bremsschläuche + Zughaken Part set of brake tubes & coupling hooks	139832	7
29	Kurzkupplung Short coupling	115550	6
30	Schnecke Wormgear	86720	6